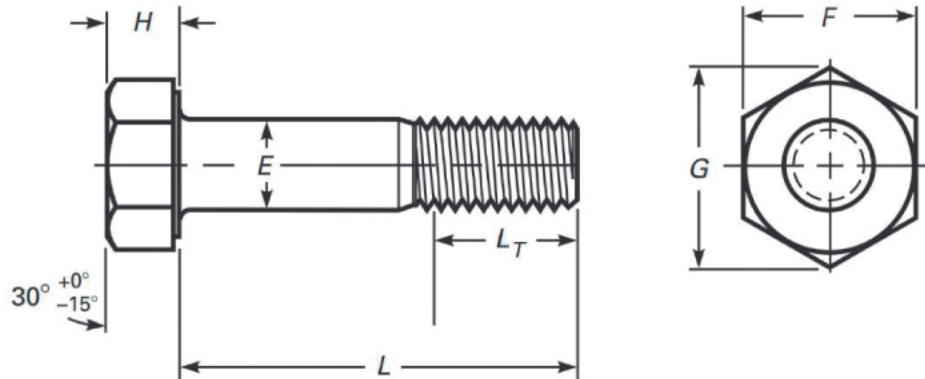


DIMENSIONES DE PERNOS HEXAGONALES ESTRUCTURALES F3125 GRADO A325 Y A490



Características Dimensionales¹

Diámetro Nominal		Diámetro del Cuerpo, (E).		Distancia entre Caras, (F)			Distancia entre Esquinas, (G)		Altura de la Cabeza, (H).			Largo del Hilo, (L) [†] .
		Max.	Min.	Nominal	Max.	Min.	Max.	Min.	Nominal	Max.	Min.	Ref.
1/2	0.5000	0.515	0.482	7/8	0.875	0.850	1.010	0.969	5/16	0.323	0.009	1.00
5/8	0.6250	0.642	0.605	1 1/16	1.062	1.031	1.227	1.175	25/64	0.403	0.021	1.25
3/4	0.7500	0.765	0.729	1 1/4	1.250	1.212	1.443	1.363	15/32	0.483	0.021	1.38
7/8	0.8750	0.895	0.852	1 7/16	1.438	1.394	1.660	1.589	35/64	0.563	0.031	1.50
1	1.0000	1.022	0.976	1 5/8	1.625	1.575	1.876	1.796	39/64	0.627	0.062	1.75
1 1/8	1.1250	1.149	1.098	1 13/16	1.812	1.756	2.093	2.002	11/16	0.718	0.062	2.00
1 1/4	1.2500	1.277	1.223	2	2.000	1.938	2.309	2.209	25/32	0.813	0.062	2.00
1 1/2	1.5000	1.531	1.470	2 3/8	2.375	2.300	2.742	2.622	15/16	0.974	0.062	2.25

[†]Valor referencial aproximado.

Diámetro nominal	Tolerancia de Largo [†]	
	Hasta 6 pulgadas	Sobre 6 pulgadas
1/2	-0.12	-0.19
5/8	-0.12	-0.25
3/4 hasta 1	-0.19	-0.25
1 1/8 hasta 1 1/2	-0.25	-0.25

¹ ASME B18.2.6 2011, Todas las unidades se encuentran expresadas en pulgada.